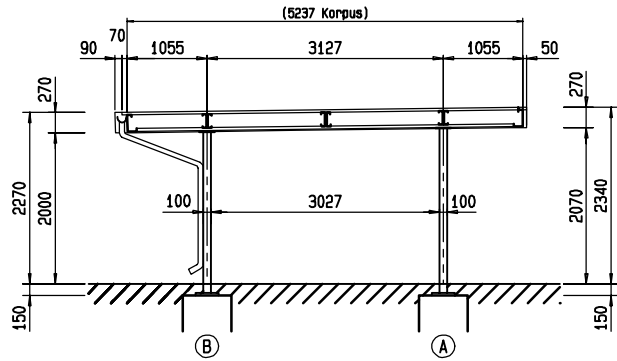
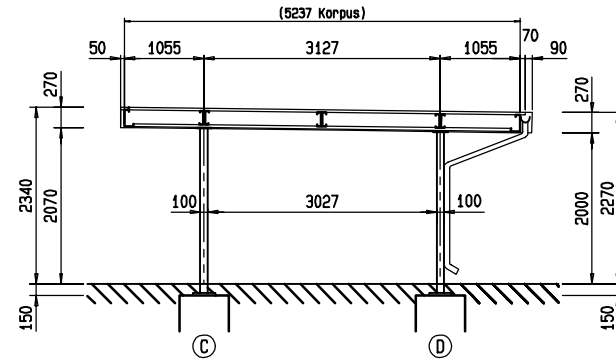


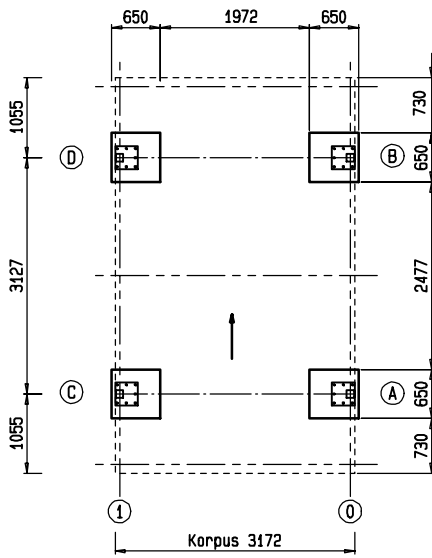
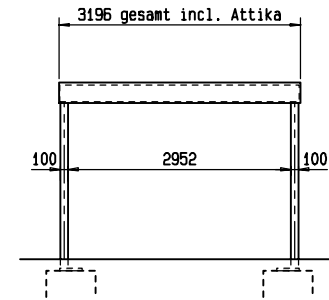
Schnitt A - A



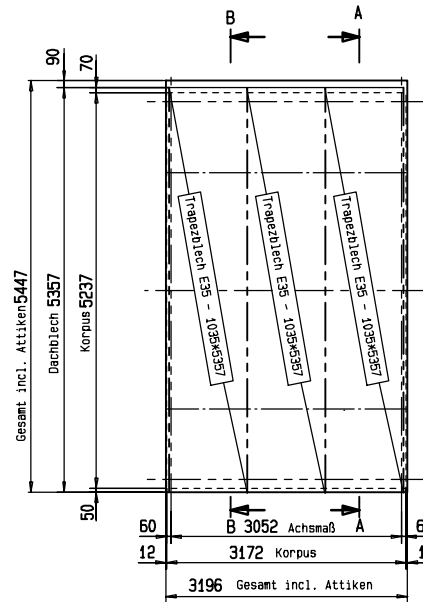
Schnitt B - B



Ansicht v. vorne



Achmaße / Fundamentpunkte



Draufsicht / Dachverlegeplan

Hiermit erkläre ich mich mit der Ausführung einverstanden.

Ort / Datum:

Unterschrift:

		Datum	Name	gepr.	Ohne unsere vorherige Zustimmung darf diese Zeichnung weder vervielfältigt, noch Dritten zugänglich gemacht werden, und sie darf durch den Empfänger oder Dritte auch nicht in anderer Weise missbräuchlich verwendet werden.
2013	Datum	Name			SIEBAU - Raumsysteme GmbH u. Co KG 57223 Kreuztal, Heesstraße 5 57206 Kreuztal, Postfach 1560 Tel.: (02732) 5585 - 0
	bearb.	15.03.	Fiege		
	gepr.				
Maßstab 1 : 50 x : x x : x		Benennung Carport 3,17 x 5,24 x 2,34m (BxTxH)			Zeichn.-Nr. ----- Auftrags Nr.
Maße ohne Toleranzangabe nach: DIN 2768m					ID Nr. CAD Ersetzt für Baugruppe --