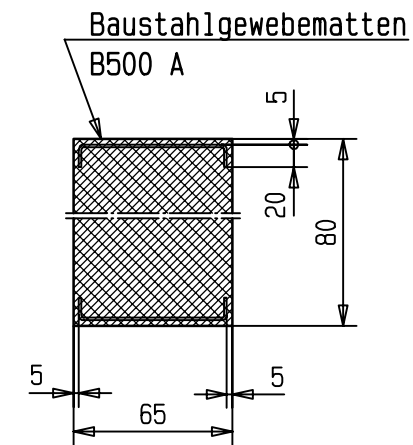


Blockfundamente für Carportstützen



Bei Überpflasterung:
Die Oberkante der Stützenfundamente liegt
15 cm tiefer als die Oberkante Pflaster.

Mindestbetongüte C25/30

Carport
3,17 x 5,03m (BxT)

alle Maße in cm