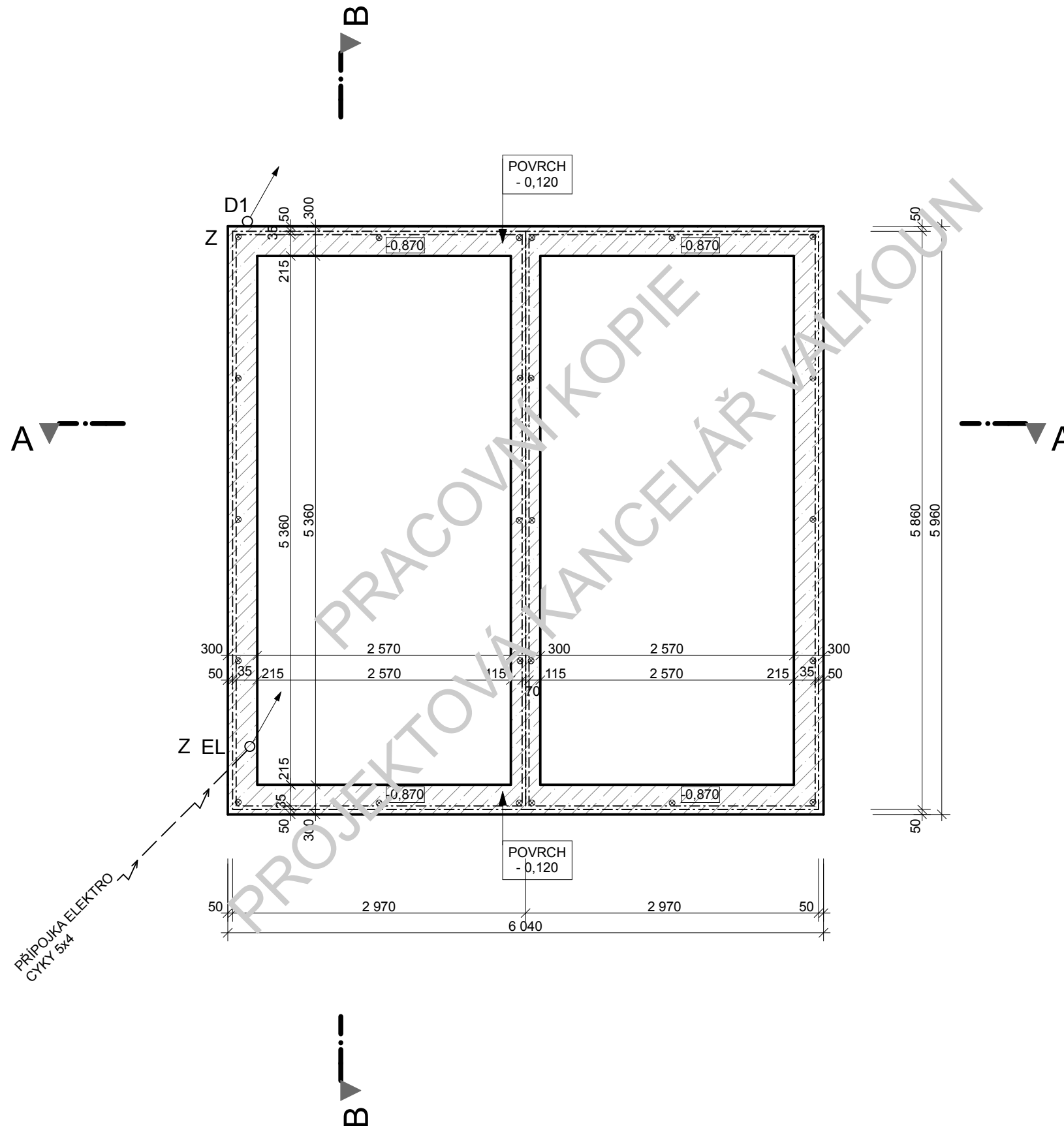




DVOJGARÁŽ SIEBAU

ZÁKLADY

M 1:50




LEGENDA MATERIÁLŮ

-  BETON C 12/15
-  KOTVENÍ GARÁŽE K ZÁKLADŮM

POZNÁMKY

- HORNÍ PLOCHY ZÁKLADŮ JSOU VE STEJNÉ ÚROVNI
- GARÁŽ BUDE K ZÁKLADŮM KOTVENA POMOCÍ MECHANICKÝCH NEBO CHEMICKÝCH KOTEV, A TO Z VNITŘNÍ STRANY GARÁŽE. KOTVY BUDOU UMÍSTĚNY VŽDY V ROZÍCH OBJEKTU, V POLOVINĚ DÉLKY STĚNOVÉHO DÍLCE A V MÍSTĚ SPOJE DVOU STĚNOVÝCH DÍLCŮ.
- PŘEDPOKLÁDANÁ ÚNOSNOST ZÁKLADOVÉ SPÁRY 150 kPa SE OVĚŘÍ PO PROVEDENÍ VÝKOPŮ A PODLE VÝSLEDKU SE PŘÍPADNĚ ZÁKLADOVÉ PASY VYARMUJÍ.
- ZÁKLADY BUDOU ZALOŽENY V NEZÁMRZNÉ HLOUBCE. MINIMÁLNÍ HLOUBKA ZALOŽENÍ ZÁKLADŮ 0,8 m SE UPRAVÍ V ZÁVISLOSTI NA ÚNOSNOSTI ZÁKLADOVÉ ZEMINY A TEPLOTNÍ OBLASTI.
- V PŘÍPADĚ VÝSKYTU PODZEMNÍ VODY NAD ZÁKLADOVOU SPAROU JE NUTNÉ PROVÉST ODPOVÍDAJÍCÍ OPATŘENÍ
- Z - ZEMNÍCI VODIČ FeZn 30/4 SE POLOŽÍ DO VÝKOPOVÉ RÝHY PŘED BETONÁŽÍ, V OZNAČENÝCH MÍSTĚCH SE VYVEDE NAD TERÉN V DÉLCE 1 m

VYPRACOVÁNO NA ZÁKLADĚ PODKLADŮ FIRMY SIEBAU RAUMSYSTEME GmbH & Co.KG

	NOVOSTAVBA GARÁŽE NA PARC. Č. _____ K. Ú. _____		1
	STAVEBNÍK:	_____	
	DATUM:	ČERVENEC 2011	
	VYPRACOVAL:	Bc. B. BÁČOVÁ, Ing. B. VALKOUN	
ING. BOHUCHVAL VALKOUN - INŽENÝRSKÁ KANCELÁŘ			ARCH. Č.