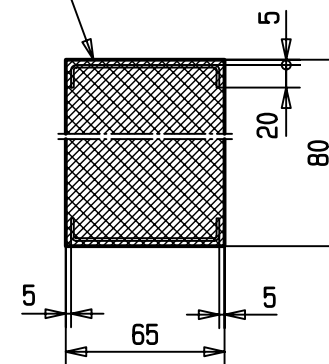


Platzbedarf für
Dachrinne

Blockfundamente für
Carportstützen

Baustahlgewebematten
Q188 BSt500M



Mindestbetongüte C20/25

VC60-Einzelcarport

alle Maße in cm