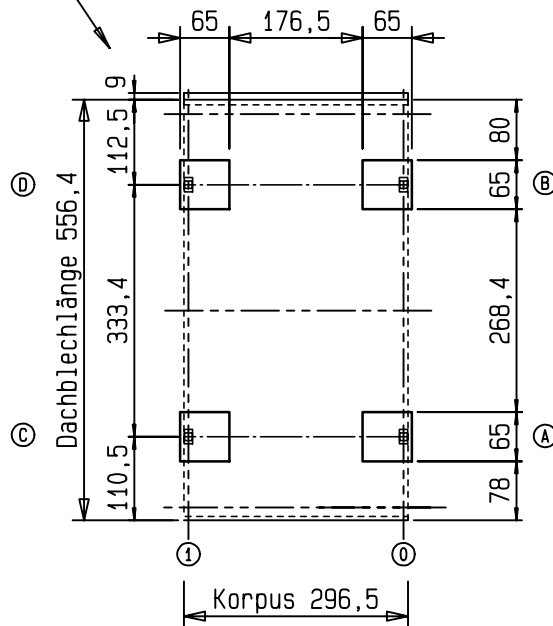
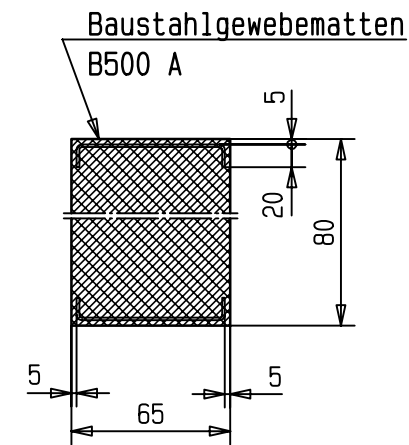


Platzbedarf für
Dachrinne



Blockfundamente für
Carportstützen



Bei Überpflasterung:
Die Oberkante der Stützenfundamente liegt
15 cm tiefer als die Oberkante Pflaster.

Mindestbetongüte C25/30

Carport
2,97 x 5,44m (BxT)

alle Maße in cm