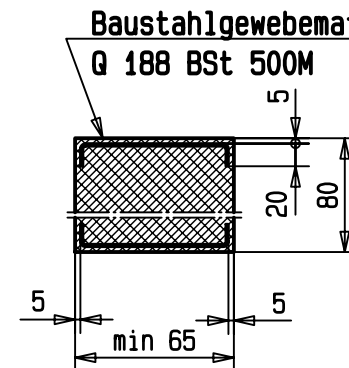


## Blockfundamente für Carportstützen



Sofern nur Streifenfundamente erstellt werden gelten die gleichen Außenabmessungen. Fundamentgraben Spatenbreite (30cm) frostsicher ausheben. Bewehrung und Betongüte wie bei Bodenplatte. Die Fundamente stehen umlaufend ca. 30mm über Garagenaußenmaß. (Stützenfundamente 50mm)  
Mindestbetongüte C 20/25

Anzahl und Art der Verankerung  
siehe Montageanleitung

L60-Garage mit Carportanbau LC60

alle Maße in cm