

MONTÁŽNÍ NÁVOD

3,7m x 3,7m NŮŽKOVÝ ALTÁN SE ŠIKMÝMI STOJNAMI **ONE** TRADE®



Popis	Model Číslo
3,7mx3,7m Nůžkový Altán se Šikmými Stojnami - Bílý	22544
3,7mx3,7m Nůžkový Altán se Šikmými Stojnami - Červený	22545
3,7mx3,7m Nůžkový Altán se Šikmými Stojnami - Modrý	22546
3,7mx3,7m Nůžkový Altán se Šikmými Stojnami - Černý	22547
3,7mx3,7m Nůžkový Altán se Šikmými Stojnami - Pouštní Bronz	22548
3,7mx3,7m Nůžkový Altán se Šikmými Stojnami - Kostkovaný	22549
3,7mx3,7m Nůžkový Altán se Šikmými Stojnami - Zelený	22589

Doporučené Pomůcky



Než začnete: Pro montáž se doporučují 2 nebo více lidí, přibližný čas 15 minut.



VAROVÁNÍ A UPOZORNĚNÍ

VAROVÁNÍ

- NEkuřte ani nepoužívejte zařízení s otevřeným plamenem uvnitř tohoto dočasného přenosného stínícího produktu ani v jeho blízkosti.
- NEskladujte hořlavé kapaliny (benzín, kerosin, propan atd.) ve vašem altánu ani NEpoužívejte gril, ohniště, fritézy nebo udírny.
- Vyberte místo pro váš přenosný stínící produkt pečlivě. Zkontrolujte, zda v místě nevedou nadzemní kabelová nebo jiná síťová vedení, větve stromů nebo jiné objekty.

POZOR

1. Pozorně si přečtěte VŠECHNY instrukce před samotnou montáží. V případě vašich dotazů volejte zákaznickou linku.
2. Tento přístřešek spadá do kategorie dočasných textilních přístřešků určených především pro sezónní stínění a poskytnutí ochrany před poškozením způsobeným sluncem, lehkým deštěm, mizou stromů a ptačím trusem.
3. ZA ŘÁDNÉ UKOTVENÍ RÁMOVÉ KONSTRUKCE ZODPOVÍDÁ SPOTŘEBITEL. Jakýkoliv přístřešek, který není bezpečně ukotven, může uletět a následně způsobit škodu a nevztahuje se něj záruka. Pravidelně kontrolujte kotvy, abyste se ujistili o stabilitě přístřešku. **ShelterLogic® Corp.** nenes odpovědnost za žádný přístřešek, který je odfouknut.
4. TENTO STÍNÍCÍ PRODUKT SE NEDOPORUČUJE PRO POUŽITÍ JAKO TRVALÁ STAVBA. NENÍ URČENÝ PRO POUŽITÍ PŘI VELKÝCH VĚTRECH, SNĚHOVÝCH ČI LEDOVÝCH BOUŘÍ.



Krok 1:



Vyjměte konstrukci z přenosné tašky na kolečkách. Uchopte rohové stojny do každé ruky. Zdvihněte rám lehce nad zem. Couvněte a roztáhněte rám tak, abyste měli natažené ruce.

Krok 2:

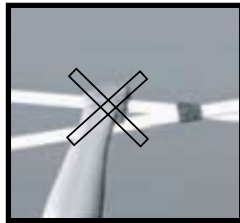


Rozviňte plachtu. Nasadte plachtu na rám. Vyrovnějte rohové kapsy plachty nad stojny rámu.

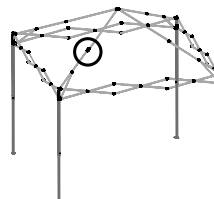
Krok 3:



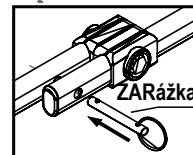
Nevkládejte ruce mezi trubky rámu. Tlačte směrem vzhůru, dokud se altán plně nerozevře.



Krok 4:



Zasuňte rohová pouzdra tak, aby zajišťovací knoflík zacvaknul do pozice. Vyrovnějte podpěry střešky ve spoji a vsuňte stabilizační zarážku.



Zobrazeno bez Plachty pro Názornost

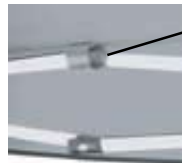


Krok 5:



Roh Přístřešku

Stáhněte rohy natěsno a připevněte upínací háček a očko. Zajistěte upínadla plachty kolem horního střešního rámu.



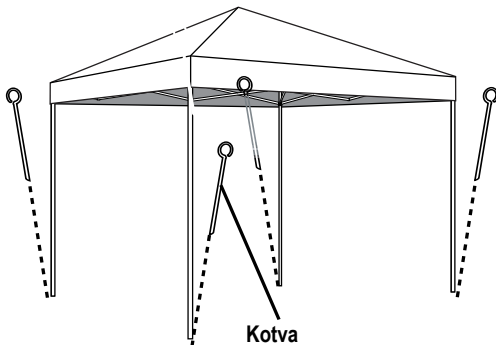
Upínadlo Plachty

Krok 6:



Zasuňte stojny do požadované výšky a ujistěte se, že zajišťovací knoflíky zacvaknou do správné pozice.

Krok 7:



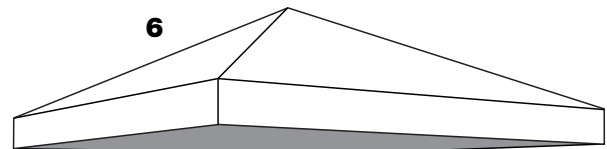
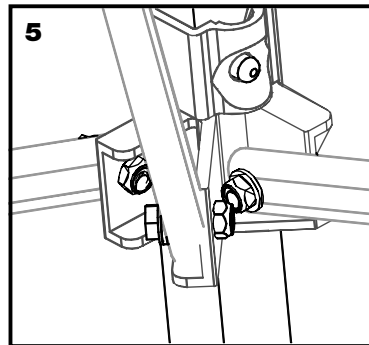
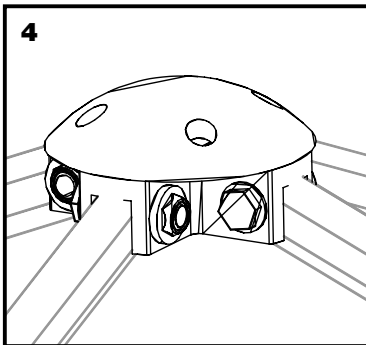
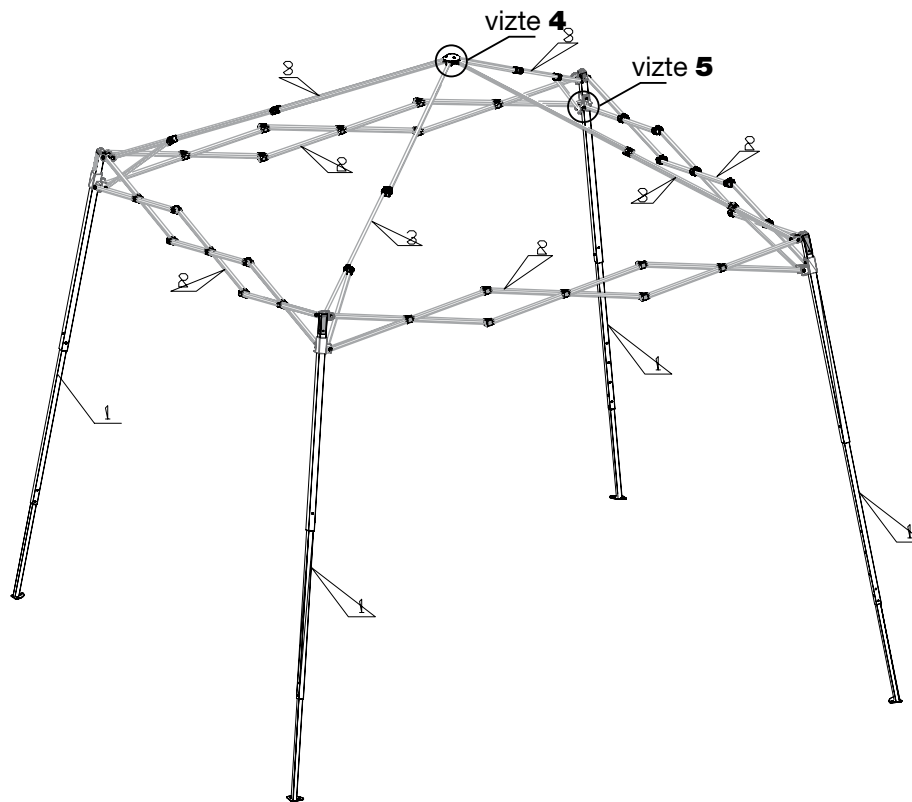
Kotva

Pro dočasné ukotvení altánu na trávě, hlíně a udusané půdě zasuněte dočasné kotevní kolíky skrze rohové patky.

POZOR: Dočasné kotevní kolíky NESLOUŽÍ pro trvalé použití. Nikdy neponechávejte altán bez dozoru.

U všech nůžkových přístřešků s rovnými stojnami řady PRO SERIES™ by stojny měly být vyrovnané a rovné při použití dočasných kotevních kolíků skrze rohové patky.

Pro informace týkající se montáže laskavě volejte Zákaznickou Podporu: **1-800-524-9970** nebo navštivte **www.shelterexpert.net**

Objednávejte náhradní díly podle jejich čísel:


Díl	Číslo Dílu	Popis
1	15385	Komplet Stojen
2	15390	Komplet Nůžkových Trubek
3	15393	Komplet Posuvných Trubek
4	22603	KOMPLET HŘEBENU STŘECHY
5	22604	SADA POSUVNÝCH SPOJEK
6	15397	Náhradní Plachta - Zelená
6	800801	Náhradní Plachta - Bílá
6	800802	Náhradní Plachta - Červená
6	800803	Náhradní Plachta - Modrá
6	800804	Náhradní Plachta - Černá
6	800805	Náhradní Plachta - Pouštní Bronz
6	800806	Náhradní Plachta - Kostkovaná
nezobrazen	15580	Náhradní Taška na Kolečkách