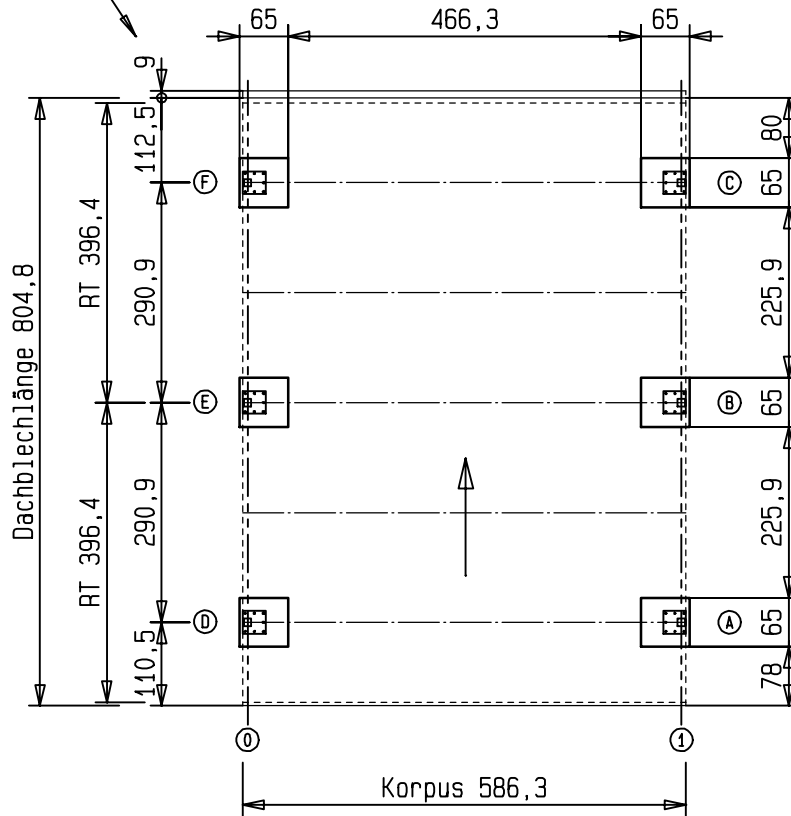
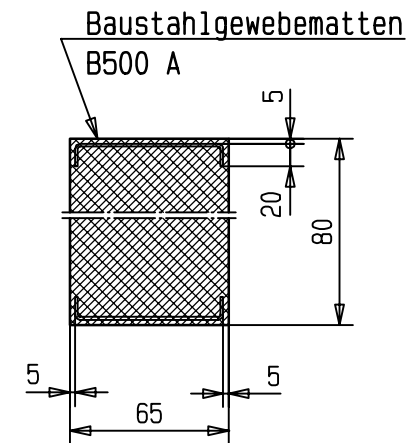


Platzbedarf für  
Dachrinne



Blockfundamente für  
Carportstützen



Bei Überpflasterung:  
Die Oberkante der Stützenfundamente liegt  
15 cm tiefer als die Oberkante Pflaster.

Carport  
5,86 x 7,93m (BxT)